



BM455110
Piekarnik z funkcją mikrofalni z serii 400
Stal szlachetna + szkło
Szerokość 60 cm
Lewostronne otwieranie drzwi
Sterowanie w dolnej części piekarnika

Bezuchwytywne, automatyczne otwieranie drzwi
Pojedyncze i połączone działania mikrofalni, grilla i piekarnika
Sekwencyjne działanie do 5 trybów :
programowanie trybu gotowania i czasu
Dotykowy wyświetlacz TFT
Urządzenie bez panelu kontrolnego z wbudowanym modułem sterującym
Elektroniczna kontrola temperatury
Pojemność: 36 l

Programy

5 mocy mikrofalni: 1000, 600, 360, 180, 90 W
4 metody grzania: Gorące powietrze 40 °C i od 100 °C do 250 °C,
Pełnopowierzchniowy grill + gorące powietrze od 100 °C do 250 °C,
Pełnopowierzchniowy grill + termoobieg od 100 °C do 250 °C
Pełnopowierzchniowy grill - 3 poziomami intensywności, max. moc 2000 W.
Rodzaje grzania z funkcją mikrofalni 600, 360, 180 i 90 W, mogą być dowolnie łączone.
15 programów automatycznych z wyborem wagi:
4 programy rozmrażania
4 programy gotowania
7 programów Combi
Możliwość zapamiętania własnych przepisów

Obsługa

Automatycznie otwierane drzwi
Sterowanie pokrętkami i dotykowym wyświetlaczem TFT
Informacja o ustawieniach i aktualnych warunkach pieczenia
Otwierane na bok drzwi pod kątem 180°

Wyposażenie

Inwerter
Szybkie nagrzewanie
4 poziomy drabinek
Wskaźnik aktualnej temperatury
60 W halogenowe boczne oświetlenie

Bezpieczeństwo

Termoizolacja drzwi
Potrójne szkło w drzwiczkach
Zabezpieczenie przed uruchomieniem przez dzieci
Wyłącznik bezpieczeństwa
Chłodzenie obudowy

Czyszczenie

Wnętrze ze stali szlachetnej
Powłoka katalityczna na tylnej ścianie

Wskazówki projektowe

Brak możliwości zamiany sposobu otwierania drzwi
Plan niszy do zabudowy bez tylnej ściany
Front urządzenia wystaje poza front zabudowy meblowej 47 mm.
Przy zamontowanym uchwycie front wystaje poza zabudowę meblową 94 mm.
Należy wziąć pod uwagę kąt otwierania drzwi (wraz z uchwytem) w przypadku usytuowania piekarnika w sąsiedztwie z szufladami
Przy zabudowie urządzenia w szafkach narożnych, należy uwzględnić 110 kąt otwarcia drzwi.
Gniazdo zasilania należy umieścić poza wnęką.

Dane techniczne / Podłączenie

Moc przyłączeniowa: 3.1 kW
Kabel przyłącz

Cechy

Piekarnik z funkcją mikrofalni
Działanie łączne z mikrofalą
Rodzaj sterowania
Elektroniczne
Kolor / materiał obudowy
Wymiary urządzenia
Wymiary wewnętrzne
236.0 x 445.0 x 348.0
Świadectwa homologacji
CE, E17D UKCA marking, Ukraine, VDE
Długość kabla przyłączeniowego
150
Masa netto
38,690
Masa brutto
44,2
Kod EAN
4242006218379
Maksymalna moc mikrofal
1000
Moc przyłączeniowa
3100
Natężenie
16
Napięcie
220-240
Częstotliwość
60; 50
Rodzaj wtyczki
Bez wtyczki, Przyłączące stałe
Wymiary wewnętrzne
236.0 x 445.0 x 348.0

Właściwości poboru i połączenia

Utworzono 2021-10-12
Strona 1

Dostępne kolory

BM455110
Stal szlachetna + szkło
Szerokość 60 cm
BM455100
Gaggenau Anthracite
Szerokość 60 cm

Zintegrowane wyposażenie dodatkowe

1 x Ruszt kombinowany.
1 x Wanna szklana.

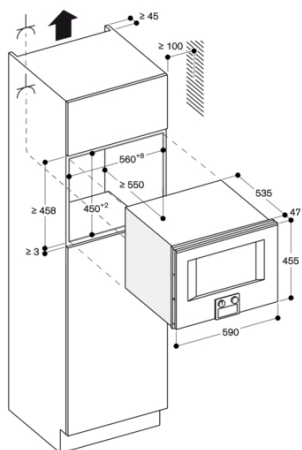
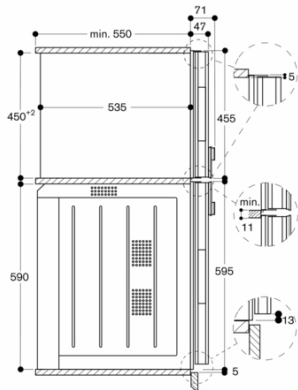
Warianty urządzeń

BM450110
Piekarnik z funkcją mikrofalni z serii 400
Stal szlachetna + szkło
Szerokość 60 cm
Prawostronne otwieranie drzwi
Sterowanie w górnej części piekarnika
BM451110
Piekarnik z funkcją mikrofalni z serii 400
Stal szlachetna + szkło
Szerokość 60 cm
Lewostronne otwieranie drzwi
Sterowanie w górnej części piekarnika
BM454110
Piekarnik z funkcją mikrofalni z serii 400
Stal szlachetna + szkło
Szerokość 60 cm
Prawostronne otwieranie drzwi
Sterowanie w dolnej części piekarnika

GAGGENAU

BM455110
Piekarnik z funkcją mikrofalni z serii 400
Stal szlachetna + szkło
Szerokość 60 cm
Lewostronne otwieranie drzwi
Sterowanie w dolnej części piekarnika
Utworzono 2021-10-12
Strona 2

Widok z boku BS 454/455, BM 454/455 nad BO



↗ Gniazdo
Wymiary w mm

Widok z boku BM 454/455 nad BO

