



BM485110
Piekarnik z funkcją mikrofal z serii 400
Stal szlachetna + szkło
Szerokość 76 cm
Lewostronne otwieranie drzwi
Sterowanie w dolnej części piekarnika

Bezuchwytowe, automatyczne otwieranie drzwi
Pojedyncze i połączone działania mikrofal, grilla i piekarnika
Sekwencyjne działanie do 5 trybów :
programowanie trybu gotowania i czasu
Dotykowy wyświetlacz TFT
Urządzenie bez panelu kontrolnego z wbudowanym modułem sterującym
Elektroniczna kontrola temperatury
Pojemność: 36 l

Programy

5 mocy mikrofal: 1000, 600, 360, 180, 90 W
4 metody grzania: Gorące powietrze 40 °C i od 100 °C do 250 °C,
Pełnopowierzchniowy grill + gorące powietrze od 100 °C do 250 °C,
Pełnopowierzchniowy grill + termoobieg od 100 °C do 250 °C
Pełnopowierzchniowy grill - 3 poziomami intensywności, max. moc 2000 W.
Rodzaje grzania z funkcją mikrofal 600, 360, 180 i 90 W, mogą być dowolnie łączone.
15 programów automatycznych z wyborem wagi:
4 programy rozmrażania
4 programy gotowania
7 programów Combi
Możliwość zapamiętania własnych przepisów

Obsługa

Automatycznie otwierane drzwi
Sterowanie pokrętkami i dotykowym wyświetlaczem TFT
Informacja o ustawieniach i aktualnych warunkach pieczenia
Otwierane na bok drzwi pod kątem 180°

Wyposażenie

Inwerter
Szybkie nagrzewanie
4 poziomy drabinek
Wskaźnik aktualnej temperatury
60 W halogenowe boczne oświetlenie

Bezpieczeństwo

Termoizolacja drzwi
Potrójne szkło w drzwiczkach
Zabezpieczenie przed uruchomieniem przez dzieci
Wyłącznik bezpieczeństwa
Chłodzenie obudowy

Czyszczenie

Wnętrze ze stali szlachetnej
Powłoka katalityczna na tylnej ścianie

Dane techniczne / Podłączenie

Moc przyłączeniowa: 3.1 kW
Kabel przyłączeniowy 1,5 m bez wtyczki

Cechy

Piekarnik z funkcją mikrofal
Działanie łączne z mikrofalą
Rodzaj sterowania
Elektroniczne
Kolor / materiał obudowy
Wymiary urządzenia
Wymiary wewnętrzne
236.0 x 445.0 x 348.0
Świadectwa homologacji
CE, E17D UKCA marking, Ukraine, VDE
Długość kabla przyłączeniowego
150
Masa netto
43,990
Masa brutto
49,5
Kod EAN
4242006242961
Maksymalna moc mikrofal
1000
Moc przyłączeniowa
3100
Natężenie
16
Napięcie
220-240
Częstotliwość
60; 50
Rodzaj wtyczki
Bez wtyczki, Przyłącze stałe
Wymiary wewnętrzne
236.0 x 445.0 x 348.0

Właściwości poboru i połączenia

Utworzono 2021-10-12
Strona 1

Dostępne kolory

BM485110
Stal szlachetna + szkło
Szerokość 76 cm

Zintegrowane wyposażenie dodatkowe

1 x Ruszt kombinowany.
1 x Wanna szklana.

BM485110

Piekarnik z funkcją mikrofalni z serii 400

Stal szlachetna + szkło

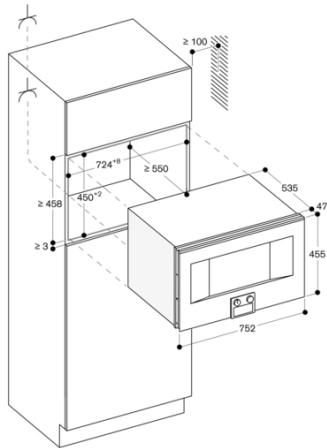
Szerokość 76 cm

Lewostronne otwieranie drzwi

Sterowanie w dolnej części piekarnika

Utworzono 2021-10-12

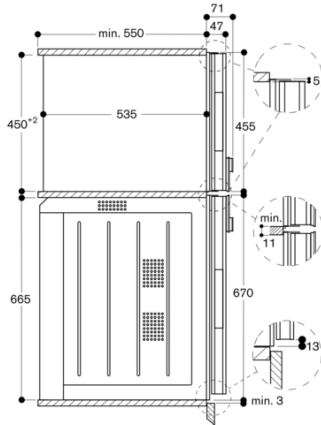
Strona 2



⌘ Gniazdo

Wymiary w calach (mm)

Widok z boku BM 484/485 nad BO



GAGGENAU