



BMP224100
Kuchenka mikrofalowa seria 200
Gaggenau Antracyt
Szerokość 60 cm
Sterowanie w dolnej części piekarnika

Instalacja Flush - na równi z frontem zabudowy meblowej
Bezuchwytywne, automatyczne otwieranie drzwi
Pojedyncze i połączone działania mikrofal, grilla
Sekwencyjne działanie do 5 trybów :
programowanie trybu gotowania i czasu
Dotykowy wyświetlacz TFT
Elektroniczna kontrola temperatury
Pojemność: 21 l

Programy

5 mocy mikrofal: 900, 600, 360, 180, 90 W
3 stopnie mocy grilla, max.: 1300 W
Pełnopowierzchniowy grill z mikrofalą na poziomie: 360, 180, 90 W
10 programów automatycznych z wyborem wagi:
3 programy rozmrażania
4 programy gotowania
3 programów Combi
Możliwość zapamiętania własnych przepisów

Obsługa

Automatycznie otwierane drzwi
Sterowanie pokrętkami i dotykowym wyświetlaczem TFT
Informacja o ustawieniach i aktualnych warunkach pieczenia
Otwierane na bok drzwi pod kątem 110°

Wyposażenie

Inwerter
Wskaźnik aktualnej temperatury
25 W oświetlenie wnętrza
wnątrze ze stali szlachetnej

Bezpieczeństwo

Termoizolacja drzwi
Potrójne szkło w drzwiczkach
Zabezpieczenie przed uruchomieniem przez dzieci
Wyłącznik bezpieczeństwa
Chłodzenie obudowy

Wskazówki projektowe

Brak możliwości zamiany sposobu otwierania drzwi
Minimalna wysokość zabudowy 85 cm
Regulowana wysokość nóżek
Instalacja BMP powyżej BOP z półką
Konieczna jest 5 mm przerwa między drzwiczkami urządzenia a frontem mebli
Front urządzenia wystaje 21 mm poza wnękę zabudowy
Przy zabudowie piekarnika w szafkach narożnych, należy uwzględnić 90° kąt otwarcia drzwi piekarnika.

Dane techniczne / Podłączenie

Moc przyłączeniowa: 2.0 kW

Cechy

Piekarnik z funkcją mikrofal
Mikrofała + grill
Rodzaj sterowania
Elektroniczne
Kolor / materiał obudowy
Antracyt
Wymiary urządzenia
Wymiary wewnętrzne
220 x 350 x 270
Świadectwa homologacji
CE, E17D UKCA marking, Ukraine, VDE
Długość kabla przyłączeniowego (cm)
170
Masa netto (kg)
18,855
Masa brutto (kg)
21,5
Kod EAN
4242006218454
Maksymalna moc mikrofal
900
Moc przyłączeniowa (W)
1990
Natężenie (A)
10
Napięcie (V)
220-240
Częstotliwość (Hz)
50; 60
Rodzaj wtyczki
Wtyczka Schuko/Gardy z uziemieniem
Wymiary wewnętrzne
220 x 350 x 270

Właściwości poboru i połączenia

Utworzono 2021-10-28

Strona 1

Dostępne kolory

BMP224100
Gaggenau Antracyt
Szerokość 60 cm
BMP224110
Gaggenau Metalik
Szerokość 60 cm
BMP224130
Gaggenau Silver
Szerokość 60 cm

Zintegrowane wyposażenie dodatkowe

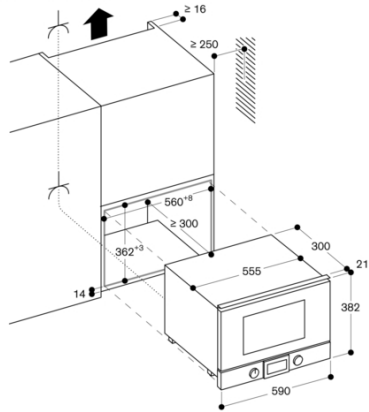
1 x Brytfanka szklana.
1 x Ruszt.

Warianty urządzeń

BMP225100
Kuchenka mikrofalowa seria 200
Gaggenau Antracyt
Szerokość 60 cm
Sterowanie w dolnej części piekarnika

GAGGENAU

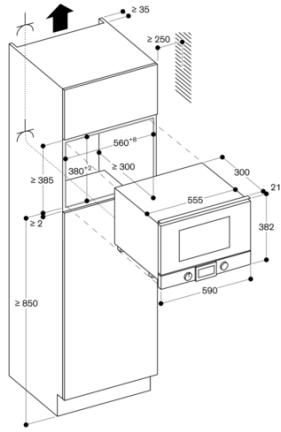
Montaż w szafce górnej



⚡ Gniazdo

Wymiary w mm

Montaż w szafce wysokiej



⚡ Gniazdo

Wymiary w mm

Widok z boku BMP 224/225 nad BOP

