



**BMP250100**  
**Piekarnik z mikrofalą Combi z serii 200**  
**Gaggenau Antracyt**  
**Szerokość 60 cm**  
**Sterowanie w górnej części piekarnika**

Instalacja Flush - na równi z frontem zabudowy meblowej  
Pojedyncze i połączone działania mikrofal, grilla i piekarnika  
Sekwencyjne działanie do 5 trybów :  
programowanie trybu gotowania i czasu  
Dotykowy wyświetlacz TFT  
Urządzenie bez panelu kontrolnego z wbudowanym modułem sterującym  
Elektroniczna kontrola temperatury  
Pojemność: 36 l

#### Programy

5 mocy mikrofal: 1000, 600, 360, 180, 90 W  
4 metody grzania: Gorące powietrze 40 °C i od 100 °C do 250 °C,  
Pełnopowierzchniowy grill + gorące powietrze od 100 °C do 250 °C,  
Pełnopowierzchniowy grill + termoobieg od 100 °C do 250 °C  
Pełnopowierzchniowy grill - 3 poziomami intensywności, max. moc 2000 W.  
Rodzaje grzania z funkcją mikrofal: 600, 360, 180 i 90 W, mogą być dowolnie łączone.  
15 programów automatycznych z wyborem wagi:  
4 programy rozmrażania  
4 programy gotowania  
7 programów Combi  
Możliwość zapamiętania własnych przepisów

#### Obsługa

Sterowanie pokrętkami i dotykowym wyświetlaczem TFT  
Informacja o ustawieniach i aktualnych warunkach pieczenia  
Otwierane na bok drzwi pod kątem 110°

#### Wyposażenie

Inwerter  
Szybkie nagrzewanie  
4 poziomy drabinek  
Wskaźnik aktualnej temperatury  
60 W halogenowe boczne oświetlenie

#### Bezpieczeństwo

Termoizolacja drzwi  
Potrójne szkło w drzwiczkach  
Zabezpieczenie przed uruchomieniem przez dzieci  
Wyłącznik bezpieczeństwa  
Chłodzenie obudowy

#### Czyszczenie

Wnętrze ze stali szlachetnej  
Powłoka katalityczna na tylnej ścianie

#### Wskazówki projektowe

Brak możliwości zamiany sposobu otwierania drzwi  
Plan niszy do zabudowy bez tylnej ściany  
Konieczna jest 5 mm przerwa między drzwiczkami urządzenia a frontem mebli  
Front urządzenia wystaje 21 mm poza wnękę zabudowy  
Uchwyt wystaje 72 mm poza wnękę zabudowy  
Przy projektowaniu zabudowy należy uwzględnić wystające elementy piekarnika (szczególnie uchwyty).  
Przy zabudowie piekarnika w szafkach narożnych, należy uwzględnić 110° kąt otwarcia drzwi piekarnika.  
Gniazdo zasilania należy umieścić poza wnęką.

#### Dane techniczne / Podłączenie

Moc przyłączeniowa: 3.1 kW  
Kabel przyłącz

#### Cechy

**Piekarnik z funkcją mikrofal**  
Działanie łączne z mikrofalą  
**Rodzaj sterowania**  
Elektroniczne  
**Kolor / materiał obudowy**  
Antracyt  
**Wymiary urządzenia**  
**Wymiary wewnętrzne**  
236.0 x 445.0 x 348.0  
**Świadectwa homologacji**  
CE, E17D UKCA marking, Ukraine, VDE  
**Długość kabla przyłączeniowego (cm)**  
150  
**Masa netto (kg)**  
35,490  
**Masa brutto (kg)**  
41,0  
**Kod EAN**  
4242006218393  
**Maksymalna moc mikrofal**  
1000  
**Moc przyłączeniowa (W)**  
3100  
**Natężenie (A)**  
16  
**Napięcie (V)**  
220-240  
**Częstotliwość (Hz)**  
50; 60  
**Rodzaj wtyczki**  
Bez wtyczki, Przyłącze stałe  
**Wymiary wewnętrzne**  
236.0 x 445.0 x 348.0

#### Właściwości poboru i połączenia

Utworzono 2021-10-28  
Strona 1

#### Dostępne kolory

**BMP250100**  
**Gaggenau Antracyt**  
**Szerokość 60 cm**  
**BMP250110**  
**Gaggenau Metalik**  
**Szerokość 60 cm**  
**BMP250130**  
**Gaggenau Silver**  
**Szerokość 60 cm**

#### Zintegrowane wyposażenie dodatkowe

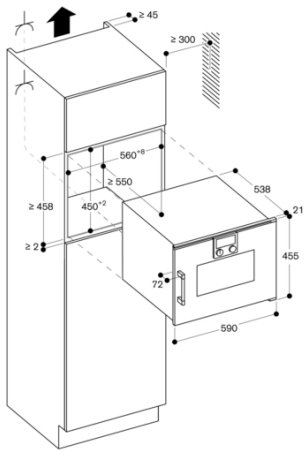
1 x Ruszt kombinowany.  
1 x Wanna szklana.

#### Warianty urządzeń

**BMP251100**  
**Piekarnik z mikrofalą Combi z serii 200**  
**Gaggenau Antracyt**  
**Szerokość 60 cm**  
**Sterowanie w górnej części piekarnika**

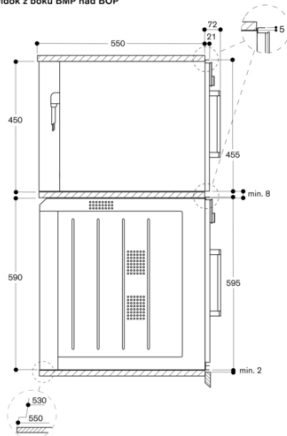
**GAGGENAU**

BMP250100  
Piekarnik z mikrofalą Combi z serii 200  
Gaggenau Antracyt  
Szerokość 60 cm  
Sterowanie w górnej części piekarnika  
Utworzono 2021-10-28  
Strona 2



⚡ Gniazdo  
Wymiary w mm

Widok z boku BMP nad BOP



Widok z boku BSP, BMP nad BOP

